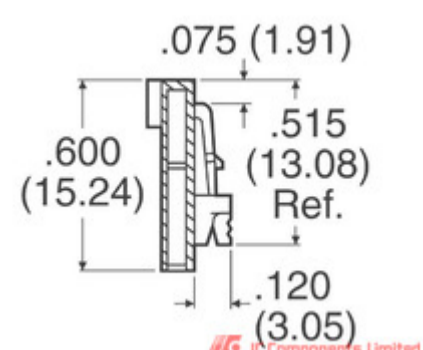


molex



50-57-9402

fabbricante Numero di parte:	50-57-9402
Produttore / Marca	MOLEX
Parte della descrizione:	
Schede tecniche:	
Stato Lead senza piombo / RoHS:	
Condizione di scorta:	Nuovo originale, pezzi di ricambio 200000 disponibili.
Nave da:	Hong Kong
Modo di spedizione:	DHL/Fedex/TNT/UPS

RICHIEDI UN PREVENTIVO

50-57-9402 100% nuovi pezzi originali 200000 disponibili, trova prezzi 50-57-9402, Stock, scheda tecnica su IC Components Ltd online, acquista 50-57-9402 Affinity Medical Technologies - a Molex company con garanzia. Il 100% garantisce la fiducia. RFQ 50-57-9402: Info@IC-Components.com

Le specifiche di 50-57-9402

Numero di parte	50-57-9402	Produttore / Marca	MOLEX
Serie	SL 70066	Distanza file	-
Intonazione	0.100" (2.54mm)	imballaggio	Bulk
Altri nomi	0050-57-9402 0050-57-9402-C 0050579402 0050579402-C 50-57-9402-C 50-57-9402-P 50579402 50579402-C 70066-0176 WM2900	Numero di righe	1
Numero di posizioni	2	Nota	Contacts Not Included
Tipo montaggio	Free Hanging (In-Line)	Livello di sensibilità umidità (MSL)	1 (Unlimited)
Caratteristiche	-	Tipo di fissaggio	Latch Lock
Descrizione dettagliata	2 Position Rectangular Housing Connector Receptacle Black 0.100" (2.54mm)	Tipo di contatto	Female Socket
terminazione contatto	Crimp	Tipo connettore	Receptacle
Colore	Black	Quantità di magazzino	200000 pcs Stock
Categoria	Circuiti integrati (ICS) > ICS specializzati	Descrizione	
Stato Lead senza piombo / RoHS			

Parole chiave realizzate con 50-57-9402

Affinity Medical Technologies - a Molex company 50-57-9402	50-57-9402 parte	50-57-9402 Prezzo	Distributore 50-57-9402
	50-57-9402 tecnico	Stock 50-57-9402	Inventario 50-57-9402
50-57-9402 Fornitore	Ordine online 50-57-9402	50-57-9402 Richiesta	Immagine 50-57-9402
Immagine 50-57-9402	50-57-9402 pdf	Scheda tecnica 50-57-9402	Scheda tecnica 50-57-9402
50-57-9402 pdf scheda tecnica	Scarica la scheda tecnica 50-57-9402	Affinity Medical Technologies - a Molex company Produttore	Affinity Medical Technologies - a Molex company 50-57-9402
Molex Connector Corporation 50-57-9402	Molex, LLC 50-57-9402	Molex - Temp Flex 50-57-9402	Oplink Communications, LLC 50-57-9402
Brad Harrison - a Molex company 50-57-9402	Beau Interconnect - a Molex company 50-57-9402	Bittware - a Molex company 50-57-9402	FCT Electronics - a Molex company 50-57-9402
Flamar - a Molex company 50-57-9402	GWConnect - a Molex company 50-57-9402	Interconnect Systems - a Molex company 50-57-9402	Molex FCT Electronics 50-57-9402
Molex GWConnect 50-57-9402	Molex Brad Harrison 50-57-9402	Molex Woodhead 50-57-9402	Molex Flamar 50-57-9402
Molex Phillips-Medisize 50-57-9402	Molex Interconnect Systems 50-57-9402	Molex Affinity Medical Technologies 50-57-9402	Molex Beau Interconnect 50-57-9402
Molex PolyMicro Technologies 50-57-9402	Molex NuCurrent 50-57-9402	Molex SensorCon 50-57-9402	Molex Triton Manufacturing 50-57-9402
Molex Bittware 50-57-9402	Molex Nallatech 50-57-9402	Molex Nistica 50-57-9402	Molex 50-57-9402
NuCurrent - a Molex company 50-57-9402	Nallatech - a Molex company 50-57-9402	Nistica - a Molex company 50-57-9402	Phillips-Medisize - a Molex company 50-57-9402
PolyMicro Technologies - a Molex company 50-57-9402	SensorCon - a Molex company 50-57-9402	Temp-Flex - a Molex company 50-57-9402	Triton Manufacturing - a Molex company 50-57-9402
Woodhead - a Molex company 50-57-9402			

Potresti essere anche interessato:

	50-57-9406 Descrizione: CONN HOUSING 6POS .100 W/LATCH Produttori: Affinity Medical Technologies - a Molex company Disponibile: Nuovo originale, pezzi di ricambio 6000 disponibili.		50-57-9404 Descrizione: Produttori: MOLEX Disponibile: Nuovo originale, pezzi di ricambio 200000 disponibili.		VSC8062QH Descrizione: VSC8062QH VITESSE QFP Produttori: VITESSE Disponibile: Nuovo originale, pezzi di ricambio 2777 disponibili.
	LC35W256EM-10WHS-TLM Descrizione: LC35W256EM-10WHS-TLM SANYO SOP-28 Produttori: SANYO Disponibile: Nuovo originale, pezzi di ricambio 6000 disponibili.		50-37-5043 Descrizione: 50-37-5043 MOLEX NA Produttori: MOLEX Disponibile: Nuovo originale, pezzi di ricambio 2849 disponibili.		CM8828 Descrizione: CM8828 C-MEDIA QFP80 Produttori: C-MEDIA Disponibile: Nuovo originale, pezzi di ricambio 2635 disponibili.
	MABA-010721-CF1670 Descrizione: MABA-010721-CF1670 M/A-COM SMD Produttori: M/A-COM Disponibile: Nuovo originale, pezzi di ricambio 2709 disponibili.		50-57-9405 Descrizione: Produttori: MOLEX Disponibile: Nuovo originale, pezzi di ricambio 70000 disponibili.		H5PS1G63EFR-S6I-C Descrizione: HYNIX BGA Produttori: HYNIX Disponibile: Nuovo originale, pezzi di ricambio 2797 disponibili.
	50-115BUMC/S1099-7/TR8/TL Descrizione: 50-115BUMC/S1099-7/TR8/TL EVERLIGHT SMD Produttori: EVERLIGHT Disponibile: Nuovo originale, pezzi di ricambio 2758 disponibili.		50-57-9418 Descrizione: CONN HOUSING 18POS .100 W/LATCH Produttori: Affinity Medical Technologies - a Molex company Disponibile: Nuovo originale, pezzi di ricambio 2703 disponibili.		50-37-5143 Descrizione: CONN HOUSING 14POS 2.5MM SHROUD Produttori: Affinity Medical Technologies - a Molex company Disponibile: Nuovo originale, pezzi di ricambio 8000 disponibili.
	STLC5046-1LF Descrizione: STLC5046-1LF ST QFP Produttori: ST Disponibile: Nuovo originale, pezzi di ricambio 2850 disponibili.		50-57-9403 Descrizione: Produttori: MOLEX Disponibile: Nuovo originale, pezzi di ricambio 144000 disponibili.		50-13131-079 Descrizione: 50-13131-079 PHILIPS QFP44 Produttori: PHILIPS Disponibile: Nuovo originale, pezzi di ricambio 2655 disponibili.
	ACL2520L-R33J-T Descrizione: ACL2520L-R33J-T TDK 2520 Produttori: TDK Disponibile: Nuovo originale, pezzi di ricambio 2891 disponibili.		TC5071P Descrizione: TC5071P TOSHIBA DIP42 Produttori: TOSHIBA Disponibile: Nuovo originale, pezzi di ricambio 2743 disponibili.		DS2782E+ Descrizione: Produttori: DALLAS Disponibile: Nuovo originale, pezzi di ricambio 5000 disponibili.
	50-0004-00VVV Descrizione: 50-0004-00VVV SEIKO QFP80 Produttori: SEIKO Disponibile: Nuovo originale, pezzi di ricambio 3400 disponibili.		DTC123EE TL Descrizione: DTC123EE TL ROHM SOT-523 Produttori: ROHM Disponibile: Nuovo originale, pezzi di ricambio 300000 disponibili.		FQB7N20 Descrizione: FQB7N20 FAIRC TO-263(D2PAK) Produttori: FAIRC Disponibile: Nuovo originale, pezzi di ricambio 12000 disponibili.
	50-0002-00 Descrizione: 50-0002-00 SpectraLi QFP-100P Produttori: SpectraLi Disponibile: Nuovo originale, pezzi di ricambio 2848 disponibili.		50-13131-029 Descrizione: 50-13131-029 PHI QFP44 Produttori: PHI Disponibile: Nuovo originale, pezzi di ricambio 2646 disponibili.		50-215UMC/3638394/TR8 Descrizione: 50-215UMC/3638394/TR8 原装进口EVERLIG LED Produttori: EVERLIG Disponibile: Nuovo originale, pezzi di ricambio 2828 disponibili.
	50-37-5023 Descrizione: 50-37-5023 MOLEX NA Produttori: MOLEX Disponibile: Nuovo originale, pezzi di ricambio 2727 disponibili.		50-37-5063 Descrizione: CONN HOUSING 6POS 2.5MM SHROUD Produttori: Affinity Medical Technologies - a Molex company Disponibile: Nuovo originale, pezzi di ricambio 2816 disponibili.		50-201239-01 Descrizione: 50-201239-01 TSC SMD Produttori: TSC Disponibile: Nuovo originale, pezzi di ricambio 2739 disponibili.
	SK340SC Descrizione: SK340SC 原装进口CYSTEKE 2013 Produttori: CYSTEKE Disponibile: Nuovo originale, pezzi di ricambio 2900 disponibili.		50-37-5083 Descrizione: CONN HOUSING 8POS 2.5MM SHROUD Produttori: Affinity Medical Technologies - a Molex company Disponibile: Nuovo originale, pezzi di ricambio 2852 disponibili.		A60A Descrizione: NEC CAN-8 Produttori: NEC Disponibile: Nuovo originale, pezzi di ricambio 2658 disponibili.



IC Components Limited

WWW.IC-COMPONENTS.COM

E-mail: Info@IC-Components.com

TEL: 00 852 - 30501935

FAX: 00 852 - 30501945

Indirizzo: 6H Block 1, Sherwood Court, Kingswood Villa, Tin Shui Wai, New Territories, Hong Kong