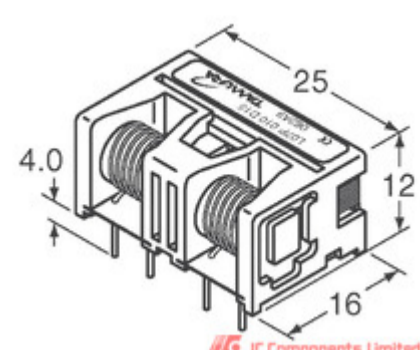


**TAMURA**



**L07P010D15**

<b>fabbricante</b> Numero di parte:	L07P010D15
<b>Produttore / Marca</b>	TAMURA
<b>Parte della descrizione:</b>	TAMURA IGBT Modules
<b>Schede tecniche:</b>	L07P010D15.pdf
<b>Stato Lead senza piombo / RoHS:</b>	
<b>Condizione di scorta:</b>	Nuovo originale, pezzi di ricambio 2653 disponibili.
<b>Nave da:</b>	Hong Kong
<b>Modo di spedizione:</b>	DHL/Fedex/TNT/UPS

**RICHIEDI UN PREVENTIVO**

**L07P010D15** 100% nuovi pezzi originali 2653 disponibili, trova prezzi L07P010D15, Stock, scheda tecnica su IC Components Ltd online, acquista L07P010D15 Tamura con garanzia. Il 100% garantisce la fiducia. RFQ L07P010D15: [Info@IC-Components.com](mailto:Info@IC-Components.com)

**Le specifiche di L07P010D15**

Numero di parte	L07P010D15	Produttore / Marca	TAMURA
Tensione di alimentazione -	±15V	Serie	-
Tipo sensore	Hall Effect, Open Loop	sensibilità	-
Tempo di risposta	5µs	Polarizzazione	Bidirectional
imballaggio	Bulk	Contenitore / involucro	Module
Produzione	Ratiometric, Voltage	Altri nomi	MT7299 S1-L07P010D15EY
temperatura di esercizio	-30°C ~ 80°C	Numero di canali	1
Tipo montaggio	Through Hole	Livello di sensibilità umidità (MSL)	1 (Unlimited)
Linearità	±1%	Frequenza	DC ~ 100kHz
per Misurare	AC/DC	Descrizione dettagliata	Current Sensor 10A 1 Channel Hall Effect, Open Loop Bidirectional Module
Corrente - Alimentazione (max)	30mA	Corrente - Sensing	10A
Precisione	-	Quantità di magazzino	2653 pcs Stock
Categoria	<a href="#">Sensori, trasduttori</a> > <a href="#">Trasduttori di corrente</a>	Descrizione	TAMURA IGBT Modules
Stato Lead senza piombo / RoHS			

**Parole chiave realizzate con L07P010D15**

Tamura L07P010D15	L07P010D15 parte	L07P010D15 Prezzo	Distributore L07P010D15
L07P010D15 tecnico	Stock L07P010D15	Inventario L07P010D15	L07P010D15 Fornitore
Ordine online L07P010D15	L07P010D15 Richiesta	Immagine L07P010D15	Immagine L07P010D15
L07P010D15 pdf	Scheda tecnica L07P010D15	Scheda tecnica L07P010D15	L07P010D15 pdf scheda tecnica
Scarica la scheda tecnica L07P010D15	Tamura Produttore	Tamura L07P010D15	

**Potresti essere anche interessato:**

 <b>ACS717KMATR-10B-T</b> Descrizione: SENSOR CURRENT HALL 10A AC/DC Produttori: Allegro MicroSystems, LLC. Disponibile: Nuovo originale, pezzi di ricambio 2767 disponibili. Citazione: <input type="text"/> RFQ	 <b>S23P50/100D15</b> Descrizione: SK IGBT Modules Produttori: SK Disponibile: Nuovo originale, pezzi di ricambio 2864 disponibili. Citazione: <input type="text"/> RFQ	 <b>L07P015D15</b> Descrizione: TAMURA IGBT Modules Produttori: TAMURA Disponibile: Nuovo originale, pezzi di ricambio 2617 disponibili. Citazione: <input type="text"/> RFQ
 <b>L03S200D15WM</b> Descrizione: LEM IGBT Modules Produttori: LEM Disponibile: Nuovo originale, pezzi di ricambio 2825 disponibili. Citazione: <input type="text"/> RFQ	 <b>L18P060D15</b> Descrizione: LEM IGBT Modules Produttori: LEM Disponibile: Nuovo originale, pezzi di ricambio 2875 disponibili. Citazione: <input type="text"/> RFQ	 <b>L07P040S05</b> Descrizione: TAMURA IGBT Modules Produttori: TAMURA Disponibile: Nuovo originale, pezzi di ricambio 2803 disponibili. Citazione: <input type="text"/> RFQ
 <b>ACS726LLFTR-40B-T</b> Descrizione: SENSOR CURRENT HALL 40A AC/DC Produttori: Allegro MicroSystems, LLC. Disponibile: Nuovo originale, pezzi di ricambio 2664 disponibili. Citazione: <input type="text"/> RFQ	 <b>HAS 200-S</b> Descrizione: SENSOR CURRENT HALL 200A AC/DC Produttori: LEM USA, Inc. Disponibile: Nuovo originale, pezzi di ricambio 2761 disponibili. Citazione: <input type="text"/> RFQ	 <b>ACS715ELCTR-30A-T</b> Descrizione: SENSOR CURRENT HALL 30A DC Produttori: Allegro MicroSystems, LLC. Disponibile: Nuovo originale, pezzi di ricambio 2642 disponibili. Citazione: <input type="text"/> RFQ
 <b>ACS724LLCTR-05AU-T</b> Descrizione: SENSOR CURRENT HALL Produttori: Allegro MicroSystems, LLC. Disponibile: Nuovo originale, pezzi di ricambio 2714 disponibili. Citazione: <input type="text"/> RFQ	 <b>CSLA2CFI</b> Descrizione: Honeywell IGBT Modules Produttori: Honeywell Disponibile: Nuovo originale, pezzi di ricambio 2825 disponibili. Citazione: <input type="text"/> RFQ	 <b>S22P015S05</b> Descrizione: TAMURA IGBT Modules Produttori: TAMURA Disponibile: Nuovo originale, pezzi di ricambio 2877 disponibili. Citazione: <input type="text"/> RFQ
 <b>SI8501-C-ISR</b> Descrizione: SENSOR CURRENT XFMR 5A AC Produttori: Energy Micro (Silicon Labs) Disponibile: Nuovo originale, pezzi di ricambio 2675 disponibili. Citazione: <input type="text"/> RFQ	 <b>SI8503-C-IM</b> Descrizione: SENSOR CURRENT XFMR 20A AC Produttori: Energy Micro (Silicon Labs) Disponibile: Nuovo originale, pezzi di ricambio 2619 disponibili. Citazione: <input type="text"/> RFQ	 <b>ACS715ELCTR-20A-T</b> Descrizione: SENSOR CURRENT HALL 20A DC Produttori: Allegro MicroSystems, LLC. Disponibile: Nuovo originale, pezzi di ricambio 2691 disponibili. Citazione: <input type="text"/> RFQ
 <b>ACS770LCB-050B-PFF-T</b> Descrizione: SENSOR CURRENT HALL 50A AC/DC Produttori: Allegro MicroSystems, LLC. Disponibile: Nuovo originale, pezzi di ricambio 2879 disponibili. Citazione: <input type="text"/> RFQ	<p>IMAGE NOT AVAILABLE</p> <b>L073B</b> Descrizione: NS QFN Produttori: NS Disponibile: Nuovo originale, pezzi di ricambio 2656 disponibili. Citazione: <input type="text"/> RFQ	 <b>L07P020D15</b> Descrizione: TAMURA IGBT Modules Produttori: TAMURA Disponibile: Nuovo originale, pezzi di ricambio 2825 disponibili. Citazione: <input type="text"/> RFQ
 <b>ACS712ELCTR-30A-T</b> Descrizione: SENSOR CURRENT HALL 30A AC/DC Produttori: Allegro MicroSystems, LLC. Disponibile: Nuovo originale, pezzi di ricambio 9000 disponibili. Citazione: <input type="text"/> RFQ	 <b>ACS712ELCTR-05B-T</b> Descrizione: SENSOR CURRENT HALL 5A AC/DC Produttori: Allegro MicroSystems, LLC. Disponibile: Nuovo originale, pezzi di ricambio 16300 disponibili. Citazione: <input type="text"/> RFQ	 <b>CSCA0200A000B15B01</b> Descrizione: NANA IGBT Modules Produttori: NANA Disponibile: Nuovo originale, pezzi di ricambio 2830 disponibili. Citazione: <input type="text"/> RFQ
 <b>LA200-P</b> Descrizione: SENSOR CURRENT HALL 200A AC/DC Produttori: LEM USA, Inc. Disponibile: Nuovo originale, pezzi di ricambio 2680 disponibili. Citazione: <input type="text"/> RFQ	 <b>SI8518-C-IS</b> Descrizione: SENSOR CURRENT XFMR 10A AC Produttori: Energy Micro (Silicon Labs) Disponibile: Nuovo originale, pezzi di ricambio 2798 disponibili. Citazione: <input type="text"/> RFQ	 <b>L07P025D15</b> Descrizione: TAMURA IGBT Modules Produttori: TAMURA Disponibile: Nuovo originale, pezzi di ricambio 2775 disponibili. Citazione: <input type="text"/> RFQ
 <b>ACS722LLCTR-20AU-T</b> Descrizione: SENSOR CURRENT HALL 20A DC Produttori: Allegro MicroSystems, LLC. Disponibile: Nuovo originale, pezzi di ricambio 2614 disponibili. Citazione: <input type="text"/> RFQ	 <b>ACS711ELCTR-12AB-T</b> Descrizione: SENSOR CURRENT HALL 12.5A AC/DC Produttori: Allegro MicroSystems, LLC. Disponibile: Nuovo originale, pezzi di ricambio 8400 disponibili. Citazione: <input type="text"/> RFQ	 <b>ACS711EEXLT-15AB-T</b> Descrizione: SENSOR CURRENT HALL 15.5A AC/DC Produttori: Allegro MicroSystems, LLC. Disponibile: Nuovo originale, pezzi di ricambio 5600 disponibili. Citazione: <input type="text"/> RFQ
 <b>S22P025S05</b> Descrizione: TAMURA IGBT Modules Produttori: TAMURA Disponibile: Nuovo originale, pezzi di ricambio 2879 disponibili. Citazione: <input type="text"/> RFQ	<p>IMAGE NOT AVAILABLE</p> <b>L07ESDL5V0C3-2</b> Descrizione: LITEON SOT23 Produttori: LITEON Disponibile: Nuovo originale, pezzi di ricambio 27300 disponibili. Citazione: <input type="text"/> RFQ	 <b>ACS714ELCTR-30A-T</b> Descrizione: SENSOR CURRENT HALL 30A AC/DC Produttori: Allegro MicroSystems, LLC. Disponibile: Nuovo originale, pezzi di ricambio 2642 disponibili. Citazione: <input type="text"/> RFQ



**IC Components Limited**  
WWW.IC-COMPONENTS.COM

E-mail: [Info@IC-Components.com](mailto:Info@IC-Components.com)  
TEL: 00 852 - 30501935  
FAX: 00 852 - 30501945

Indirizzo: 6H Block 1, Sherwood Court, Kingswood Villa, Tin Shui Wai, New Territories, Hong Kong