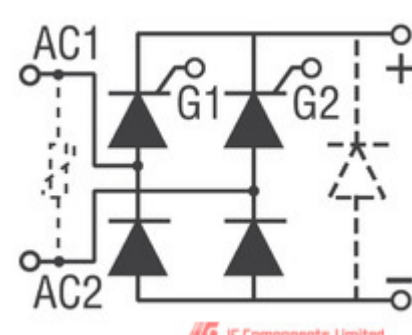


crydom



M5060SB400

fabbricante Numero di parte:	M5060SB400
Produttore / Marca	CRYDOM
Parte della descrizione:	CRYDOM IGBT Modules
Schede tecniche:	M5060SB400(1).pdf M5060SB400(2).pdf M5060SB400(3).pdf
Stato Lead senza piombo / RoHS:	
Condizione di scorta:	Nuovo originale, pezzi di ricambio 2727 disponibili.
Nave da:	Hong Kong
Modo di spedizione:	DHL/Fedex/TNT/UPS

RICHIEDI UN PREVENTIVO

M5060SB400 100% nuovi pezzi originali 2727 in magazzino, trova il prezzo M5060SB400, le scorte, la scheda dati IC Components Ltd online, acquista M5060SB400 Crydom con garanzia. 100% di garanzia di fiducia. RFQ M5060SB400: Info@IC-Components.com

Le specifiche di M5060SB400

Numero di parte	M5060SB400	Produttore / Marca	CRYDOM
Tensione - Picco inversa (max)	400V	Tensione - diretta (Vf) (max) a If	1.35V @ 50A
Tecnologia	Standard	Contenitore dispositivo fornitore	Module
Serie	-	imballaggio	Bulk
Contenitore / involucro	Module	Altri nomi	CC1656 M5060SB400-ND
temperatura di esercizio	-40°C ~ 125°C (TJ)	Tipo montaggio	Chassis Mount
Tipo diodo	Single Phase	Descrizione dettagliata	Bridge Rectifier Single Phase Standard 400V Chassis Mount Module
Corrente - raddrizzata media (Io)	60A	Quantità di magazzino	2727 pcs Stock
Categoria	Prodotti a semiconduttore discreti > Diodi-raddrizzatori ponte	Descrizione	CRYDOM IGBT Modules
Stato Lead senza piombo / RoHS			

Parole chiave realizzate con M5060SB400

Crydom M5060SB400	Parte M5060SB400	Prezzo M5060SB400	Distributore M5060SB400
M5060SB400 tecnico	Azione M5060SB400	Inventario M5060SB400	Fornitore M5060SB400
Ordine online M5060SB400	Richiesta M5060SB400	Immagine M5060SB400	Immagine M5060SB400
M5060SB400 pdf	Datasheet M5060SB400	Scheda tecnica M5060SB400	Scheda tecnica M5060SB400 pdf
Scarica la scheda tecnica M5060SB400	Produttore Crydom	Crydom M5060SB400	AMI SEMICONDUCTOR M5060SB400
Crydom Co. M5060SB400	Sensata Technologies – Crydom M5060SB400		

Potresti essere anche interessato:

 M507 Descrizione: Produttori: Disponibile: Nuovo originale, pezzi di ricambio 2813 disponibili. Citazione: <input type="text" value="RFQ"/>	 M50734SP-10 Descrizione: Produttori: MITSUBISI Disponibile: Nuovo originale, pezzi di ricambio 6000 disponibili. Citazione: <input type="text" value="RFQ"/>	 M5060SB1000 Descrizione: CRYDOM IGBT Modules Produttori: CRYDOM Disponibile: Nuovo originale, pezzi di ricambio 2825 disponibili. Citazione: <input type="text" value="RFQ"/>
 M5060CC600 Descrizione: CRYDOM IGBT Modules Produttori: CRYDOM Disponibile: Nuovo originale, pezzi di ricambio 2772 disponibili. Citazione: <input type="text" value="RFQ"/>	 M50731-613 Descrizione: IGBT Modules Produttori: IC Disponibile: Nuovo originale, pezzi di ricambio 2853 disponibili. Citazione: <input type="text" value="RFQ"/>	 M5060DD400 Descrizione: IGBT Modules Produttori: CRYDOM Disponibile: Nuovo originale, pezzi di ricambio 2861 disponibili. Citazione: <input type="text" value="RFQ"/>
 M5060TB1000 Descrizione: CRYDOM IGBT Modules Produttori: CRYDOM Disponibile: Nuovo originale, pezzi di ricambio 2851 disponibili. Citazione: <input type="text" value="RFQ"/>	 M5060DD1000 Descrizione: IGBT Modules Produttori: CRYDOM Disponibile: Nuovo originale, pezzi di ricambio 2784 disponibili. Citazione: <input type="text" value="RFQ"/>	 M5060SB800 Descrizione: IGBT Modules Produttori: CRYDOM Disponibile: Nuovo originale, pezzi di ricambio 2795 disponibili. Citazione: <input type="text" value="RFQ"/>
 M5060SB1400 Descrizione: CRYDOM IGBT Modules Produttori: CRYDOM Disponibile: Nuovo originale, pezzi di ricambio 2871 disponibili. Citazione: <input type="text" value="RFQ"/>	 M5060TB1600 Descrizione: Produttori: CRYDOM Disponibile: Nuovo originale, pezzi di ricambio 5000 disponibili. Citazione: <input type="text" value="RFQ"/>	 M5060DD600 Descrizione: IGBT Modules Produttori: CRYDOM Disponibile: Nuovo originale, pezzi di ricambio 2840 disponibili. Citazione: <input type="text" value="RFQ"/>
 M5060TB1400 Descrizione: CRYDOM IGBT Modules Produttori: CRYDOM Disponibile: Nuovo originale, pezzi di ricambio 2632 disponibili. Citazione: <input type="text" value="RFQ"/>	 M5060DD800 Descrizione: IGBT Modules Produttori: CRYDOM Disponibile: Nuovo originale, pezzi di ricambio 2718 disponibili. Citazione: <input type="text" value="RFQ"/>	 M5060TB1200 Descrizione: CRYDOM IGBT Modules Produttori: CRYDOM Disponibile: Nuovo originale, pezzi di ricambio 2877 disponibili. Citazione: <input type="text" value="RFQ"/>
 M50741-603SP Descrizione: IGBT Modules Produttori: IC Disponibile: Nuovo originale, pezzi di ricambio 2654 disponibili. Citazione: <input type="text" value="RFQ"/>	 M5060DD1400 Descrizione: IGBT Modules Produttori: CRYDOM Disponibile: Nuovo originale, pezzi di ricambio 2779 disponibili. Citazione: <input type="text" value="RFQ"/>	 M5060DD200 Descrizione: IGBT Modules Produttori: CRYDOM Disponibile: Nuovo originale, pezzi di ricambio 2855 disponibili. Citazione: <input type="text" value="RFQ"/>
 M5060DD1200 Descrizione: IGBT Modules Produttori: CRYDOM Disponibile: Nuovo originale, pezzi di ricambio 2686 disponibili. Citazione: <input type="text" value="RFQ"/>	 M5060TB400 Descrizione: CRYDOM IGBT Modules Produttori: CRYDOM Disponibile: Nuovo originale, pezzi di ricambio 2830 disponibili. Citazione: <input type="text" value="RFQ"/>	 M5060TB200 Descrizione: IGBT Modules Produttori: CRYDOM Disponibile: Nuovo originale, pezzi di ricambio 2768 disponibili. Citazione: <input type="text" value="RFQ"/>
 M5060SB1200 Descrizione: CRYDOM IGBT Modules Produttori: CRYDOM Disponibile: Nuovo originale, pezzi di ricambio 2609 disponibili. Citazione: <input type="text" value="RFQ"/>	 M5060CC800 Descrizione: IGBT Modules Produttori: CRYDOM Disponibile: Nuovo originale, pezzi di ricambio 2878 disponibili. Citazione: <input type="text" value="RFQ"/>	 M5060SB200 Descrizione: IGBT Modules Produttori: CRYDOM Disponibile: Nuovo originale, pezzi di ricambio 2770 disponibili. Citazione: <input type="text" value="RFQ"/>
 M50742-615SP Descrizione: IGBT Modules Produttori: IC Disponibile: Nuovo originale, pezzi di ricambio 2685 disponibili. Citazione: <input type="text" value="RFQ"/>	 M5060TB600 Descrizione: CRYDOM IGBT Modules Produttori: CRYDOM Disponibile: Nuovo originale, pezzi di ricambio 2753 disponibili. Citazione: <input type="text" value="RFQ"/>	 M50740-610SP Descrizione: IGBT Modules Produttori: IC Disponibile: Nuovo originale, pezzi di ricambio 2763 disponibili. Citazione: <input type="text" value="RFQ"/>
 M5060SB1600 Descrizione: CRYDOM IGBT Modules Produttori: CRYDOM Disponibile: Nuovo originale, pezzi di ricambio 2728 disponibili. Citazione: <input type="text" value="RFQ"/>	 M5060DD1600 Descrizione: IGBT Modules Produttori: CRYDOM Disponibile: Nuovo originale, pezzi di ricambio 2639 disponibili. Citazione: <input type="text" value="RFQ"/>	 M5060SB600 Descrizione: Produttori: IGBT Module Disponibile: Nuovo originale, pezzi di ricambio 5000 disponibili. Citazione: <input type="text" value="RFQ"/>



IC Components Limited
WWW.IC-COMPONENTS.COM

E-mail: Info@IC-Components.com
TEL: 00 852 - 30501935
FAX: 00 852 - 30501945

Indirizzo: 6H Block 1, Sherwood Court, Kingswood Villa, Tin Shui Wai, Nuovi territori, Hong Kong