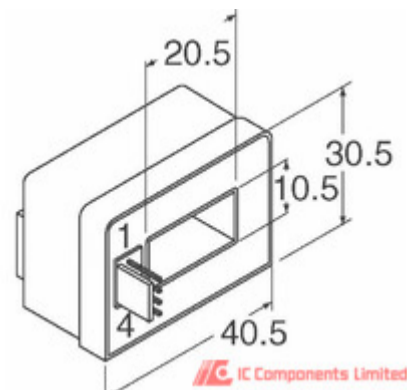


**TAMURA**



**L03S400D15**

fabbricante Numero di parte:	L03S400D15
Produttore / Marca	NANA
Parte della descrizione:	NANA IGBT Modules
Schede tecniche:	L03S400D15.pdf
Stato Lead senza piombo / RoHS:	
Condizione di scorta:	Nuovo originale, pezzi di ricambio 2721 disponibili.
Nave da:	Hong Kong
Modo di spedizione:	DHL/Fedex/TNT/UPS

**RICHIEDI UN PREVENTIVO**

**L03S400D15** 100% nuovi pezzi originali 2721 disponibili, trova prezzi L03S400D15, Stock, scheda tecnica su IC Components Ltd online, acquista L03S400D15 Tamura con garanzia. Il 100% garantisce la fiducia. RFQ L03S400D15: [Info@IC-Components.com](mailto:Info@IC-Components.com)

Le specifiche di L03S400D15

Numero di parte	L03S400D15	Produttore / Marca	NANA
Tensione di alimentazione -	±15V	Serie	-
Tipo sensore	Hall Effect, Open Loop	sensibilità	-
Tempo di risposta	5µs	Polarizzazione	Bidirectional
imballaggio	Bulk	Contenitore / involucro	Module
Produzione	Ratiometric, Voltage	Altri nomi	MT7185 S1-L03S400D15EY
temperatura di esercizio	-20°C ~ 80°C	Numero di canali	1
Tipo montaggio	Through Hole	Livello di sensibilità umidità (MSL)	1 (Unlimited)
Linearità	±1%	Frequenza	DC ~ 50kHz
per Misurare	AC/DC	Descrizione dettagliata	Current Sensor 400A 1 Channel Hall Effect, Open Loop Bidirectional Module
Corrente - Alimentazione (max)	12mA	Corrente - Sensing	400A
Precisione	±1%	Quantità di magazzino	2721 pcs Stock
Categoria	<a href="#">Sensori, trasduttori</a> > <a href="#">Trasduttori di corrente</a>	Descrizione	NANA IGBT Modules
Stato Lead senza piombo / RoHS			

Parole chiave realizzate con L03S400D15

Tamura L03S400D15	L03S400D15 parte	L03S400D15 Prezzo	Distributore L03S400D15
L03S400D15 tecnico	Stock L03S400D15	Inventario L03S400D15	L03S400D15 Fornitore
Ordine online L03S400D15	L03S400D15 Richiesta	Immagine L03S400D15	Immagine L03S400D15
L03S400D15 pdf	Scheda tecnica L03S400D15	Scheda tecnica L03S400D15	L03S400D15 pdf scheda tecnica
Scarica la scheda tecnica L03S400D15	Tamura Produttore	Tamura L03S400D15	

Potresti essere anche interessato:

<p><b>L03S300D15WM</b> Descrizione: TAMURA IGBT Modules Produttori: TAMURA Disponibile: Nuovo originale, pezzi di ricambio 2774 disponibili.</p> <p>Citazione: <input type="text"/> RFQ</p>	<p><b>L03S400D15</b> Descrizione: NANA IGBT Modules Produttori: NANA Disponibile: Nuovo originale, pezzi di ricambio 2721 disponibili.</p> <p>Citazione: <input type="text"/> RFQ</p>	<p><b>L03S200D15WM</b> Descrizione: LEM IGBT Modules Produttori: LEM Disponibile: Nuovo originale, pezzi di ricambio 2825 disponibili.</p> <p>Citazione: <input type="text"/> RFQ</p>
<p>IMAGE NOT AVAILABLE</p> <p><b>L034BT35</b> Descrizione: L034BT35 SIRECT SOT-353 Produttori: SIRECT Disponibile: Nuovo originale, pezzi di ricambio 33000 disponibili.</p> <p>Citazione: <input type="text"/> RFQ</p>	<p>IMAGE NOT AVAILABLE</p> <p><b>L034AT35</b> Descrizione: L034AT35 SIRECT SOT-353 Produttori: SIRECT Disponibile: Nuovo originale, pezzi di ricambio 33000 disponibili.</p> <p>Citazione: <input type="text"/> RFQ</p>	<p>IMAGE NOT AVAILABLE</p> <p><b>L032AT52</b> Descrizione: L032AT52 SIRECT SOT-523 Produttori: SIRECT Disponibile: Nuovo originale, pezzi di ricambio 33000 disponibili.</p> <p>Citazione: <input type="text"/> RFQ</p>
<p>IMAGE NOT AVAILABLE</p> <p><b>L03S400D15WJ</b> Descrizione: IGBT Modules Produttori: TAMURA Disponibile: Nuovo originale, pezzi di ricambio 6500 disponibili.</p> <p>Citazione: <input type="text"/> RFQ</p>	<p>IMAGE NOT AVAILABLE</p> <p><b>L035AT56</b> Descrizione: L035AT56 SIRECT SOT-563 Produttori: SIRECT Disponibile: Nuovo originale, pezzi di ricambio 33000 disponibili.</p> <p>Citazione: <input type="text"/> RFQ</p>	<p>IMAGE NOT AVAILABLE</p> <p><b>L03AD52</b> Descrizione: L03AD52 SIRECT SOD-523 Produttori: SIRECT Disponibile: Nuovo originale, pezzi di ricambio 33000 disponibili.</p> <p>Citazione: <input type="text"/> RFQ</p>
<p>IMAGE NOT AVAILABLE</p> <p><b>L03BD92</b> Descrizione: L03BD92 SIRECT SOD-923 Produttori: SIRECT Disponibile: Nuovo originale, pezzi di ricambio 150000 disponibili.</p> <p>Citazione: <input type="text"/> RFQ</p>	<p>IMAGE NOT AVAILABLE</p> <p><b>L03ESDL5V0CG3-2</b> Descrizione: L03ESDL5V0CG3-2 LITEON SOT523 Produttori: LITEON Disponibile: Nuovo originale, pezzi di ricambio 3000 disponibili.</p> <p>Citazione: <input type="text"/> RFQ</p>	<p><b>L03S300D15</b> Descrizione: TAMURA IGBT Modules Produttori: TAMURA Disponibile: Nuovo originale, pezzi di ricambio 2650 disponibili.</p> <p>Citazione: <input type="text"/> RFQ</p>
<p><b>ACS724KMATR-65AB-T</b> Descrizione: HALL EFFECT CURRENT SENSRO Produttori: Allegro MicroSystems, LLC. Disponibile: Nuovo originale, pezzi di ricambio 2709 disponibili.</p> <p>Citazione: <input type="text"/> RFQ</p>	<p>IMAGE NOT AVAILABLE</p> <p><b>L03ESDL5V0CE2</b> Descrizione: L03ESDL5V0CE2 LITEON SOD882 Produttori: LITEON Disponibile: Nuovo originale, pezzi di ricambio 300000 disponibili.</p> <p>Citazione: <input type="text"/> RFQ</p>	<p><b>L05Z800S15</b> Descrizione: TAMURA IGBT Modules Produttori: TAMURA Disponibile: Nuovo originale, pezzi di ricambio 2683 disponibili.</p> <p>Citazione: <input type="text"/> RFQ</p>
<p><b>L03ESDL5V0CA2</b> Descrizione: L03ESDL5V0CA2 LITE-ON SOD-523 Produttori: LITE-ON Disponibile: Nuovo originale, pezzi di ricambio 6000 disponibili.</p> <p>Citazione: <input type="text"/> RFQ</p>	<p><b>L16P010D15</b> Descrizione: TAMURA IGBT Modules Produttori: TAMURA Disponibile: Nuovo originale, pezzi di ricambio 2627 disponibili.</p> <p>Citazione: <input type="text"/> RFQ</p>	<p>IMAGE NOT AVAILABLE</p> <p><b>L035AT36</b> Descrizione: L035AT36 SIRECT SOT-363 Produttori: SIRECT Disponibile: Nuovo originale, pezzi di ricambio 33000 disponibili.</p> <p>Citazione: <input type="text"/> RFQ</p>
<p><b>CSNF161-002</b> Descrizione: Honeywe IGBT Modules Produttori: Honeywe Disponibile: Nuovo originale, pezzi di ricambio 2681 disponibili.</p> <p>Citazione: <input type="text"/> RFQ</p>	<p><b>ACS758KCB-150B-PFF-T</b> Descrizione: SENSOR CURRENT HALL 150A AC/DC Produttori: Allegro MicroSystems, LLC. Disponibile: Nuovo originale, pezzi di ricambio 2768 disponibili.</p> <p>Citazione: <input type="text"/> RFQ</p>	<p><b>L03S200D15</b> Descrizione: TAMURA IGBT Modules Produttori: TAMURA Disponibile: Nuovo originale, pezzi di ricambio 2758 disponibili.</p> <p>Citazione: <input type="text"/> RFQ</p>
<p>IMAGE NOT AVAILABLE</p> <p><b>L033C90VI</b> Descrizione: AMD BGA Produttori: AMD Disponibile: Nuovo originale, pezzi di ricambio 2692 disponibili.</p> <p>Citazione: <input type="text"/> RFQ</p>	<p><b>L18P060D15</b> Descrizione: LEM IGBT Modules Produttori: LEM Disponibile: Nuovo originale, pezzi di ricambio 2875 disponibili.</p> <p>Citazione: <input type="text"/> RFQ</p>	<p>IMAGE NOT AVAILABLE</p> <p><b>L03ESDL5V0CP2</b> Descrizione: L03ESDL5V0CP2 LITEON SOD923 Produttori: LITEON Disponibile: Nuovo originale, pezzi di ricambio 7400 disponibili.</p> <p>Citazione: <input type="text"/> RFQ</p>
<p>IMAGE NOT AVAILABLE</p> <p><b>L037</b> Descrizione: L037 N/A SOT-23 Produttori: N/A Disponibile: Nuovo originale, pezzi di ricambio 2639 disponibili.</p> <p>Citazione: <input type="text"/> RFQ</p>	<p>IMAGE NOT AVAILABLE</p> <p><b>L032AT23</b> Descrizione: L032AT23 SIRECT SOT-23 Produttori: SIRECT Disponibile: Nuovo originale, pezzi di ricambio 33000 disponibili.</p> <p>Citazione: <input type="text"/> RFQ</p>	<p>IMAGE NOT AVAILABLE</p> <p><b>L03ESDL5V0CC3-2</b> Descrizione: L03ESDL5V0CC3-2 LITEON SOT23-3 Produttori: LITEON Disponibile: Nuovo originale, pezzi di ricambio 78000 disponibili.</p> <p>Citazione: <input type="text"/> RFQ</p>
<p><b>SI8513-C-IS</b> Descrizione: SENSOR CURRENT XFMR 20A AC Produttori: Energy Micro (Silicon Labs) Disponibile: Nuovo originale, pezzi di ricambio 2659 disponibili.</p> <p>Citazione: <input type="text"/> RFQ</p>	<p><b>L03N60</b> Descrizione: L03N60 infineon/ SOT-252 Produttori: infineon/ Disponibile: Nuovo originale, pezzi di ricambio 6000 disponibili.</p> <p>Citazione: <input type="text"/> RFQ</p>	<p>IMAGE NOT AVAILABLE</p> <p><b>L03ESDL5V0CQ2</b> Descrizione: L03ESDL5V0CQ2 LITEON SLP0603P2 Produttori: LITEON Disponibile: Nuovo originale, pezzi di ricambio 150000 disponibili.</p> <p>Citazione: <input type="text"/> RFQ</p>



**IC Components Limited**  
WWW.IC-COMPONENTS.COM

E-mail: [Info@IC-Components.com](mailto:Info@IC-Components.com)  
TEL: 00 852 - 30501935  
FAX: 00 852 - 30501945

Indirizzo: 6H Block 1, Sherwood Court, Kingswood Villa, Tin Shui Wai, New Territories, Hong Kong